



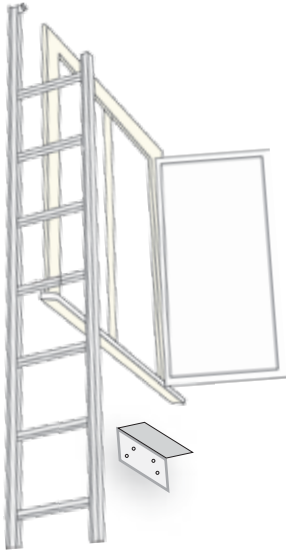
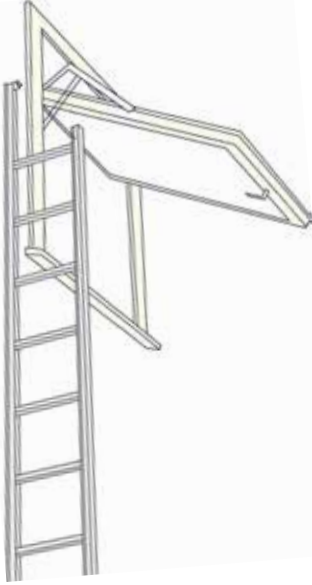
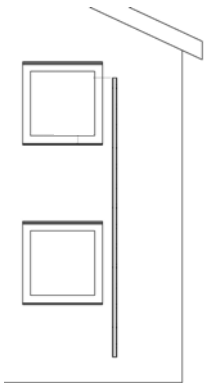
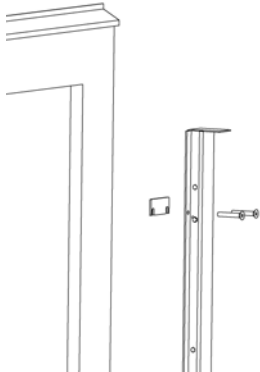
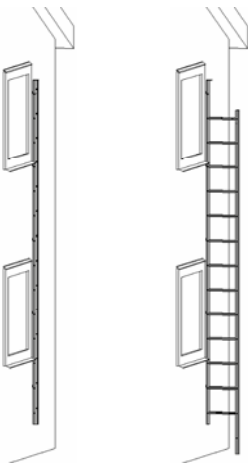
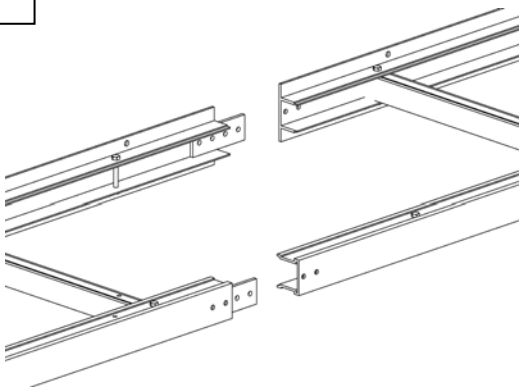
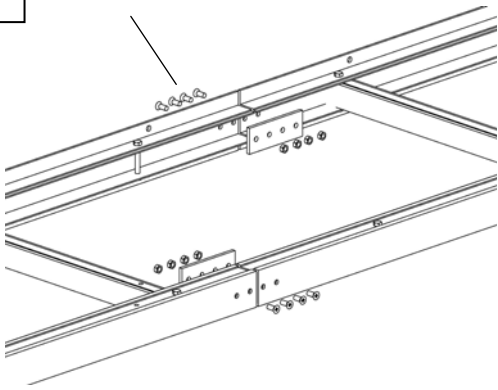
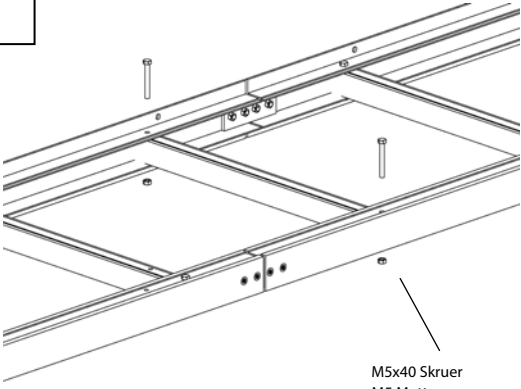


Monteringsanvisning for Proff Brannstige

		<p>FØR MONTERING: Stigen bør stoppe 50 -100 cm over bakkenivå. (I praksis jevnt med kledningen).</p> <p>UTLØSERSPLINT: Det er to ferdig borete hull i toppen av stigen. Plasser utløzersplinten slik at alle som bruker boligen lett kan nå den.</p> <p>MONTERING: Begynn med å feste en skrue øverst. Vatrer opp stigen så den står i lodd. Skru så i de nederste skruene. Deretter kan resten av skruene festes i veggen. Husk skims bak skruene.</p>	
 <p>Alternativ 1</p>	 <p>Alternativ 2</p>	 <p>Alternativ 3</p>	
<p>SIDEHENGSLT VINDU MED MIDTSTOPLE: Bunnmål: Som over. Hvis det ikke er mulig å sette stigen på siden kan stigen også plasseres under vinduet.</p>	<p>SIDEHENGSLT VINDU MED MIDTSTOPLE: Bunnmål: som over. Toppmål: max 30cm over vannbrett. Utstigningsplatå: monteres ca 60cm under vindu, fra midtstolpe og mot stigen. Avstand til vindu: Maks 35 cm.</p>	<p>SIDEHENGSLT VINDU MED MIDTSTOPLE: Bunnmål: som over. Utstigningsplatå: monteres ca 60cm under vindu, fra midtstolpe og mot stigen. Her er det meget viktig å ha lang nok stige forbi vinduet.</p>	<p>HUSMOR VINDU: Bunnmål: Som over . Toppmål: Bør være minimum 70 cm. Avstand til vindu: Maks 35 cm.</p>

Montering og skjøting av proff brannstigen

<p>1</p>  <p>Heng opp brannstigen i øverste innfestningspunkt og sett stigen i vater(lodd)</p>	<p>2</p>  <p>Legg medfølgende skims mellom brannstigen og veggen, med vært innfestnings hull. Skru så til alle skruene .</p>
<p>3</p>  <p>Skjøting av brannstigen.</p>	<p>1</p>  <p>Skjøting av brannstigen.</p>
<p>2</p> <p>M5x8 Skruer M5 Mutter</p>  <p>Skru i sammen stigen med medfølgene skruer og lasker.</p>	<p>3</p>  <p>M5x40 Skruer M5 Mutter</p> <p>Legg i stigertinnet og bruk medfølgene skruer til og skru fast trinnet.</p>